

Comprising a high quality 7.0" LCD high resolution color monitor and color infrared camera the K7010-K delivers excellent picture quality even in low light conditions. The compact monitor allows for unobtrusive installation without compromising viewable screen area. Kit is single camera capable only.



IMPORTANT! Read all instructions before installing and using. Installer: This manual must be delivered to the end user.



WARNING!

Failure to install or use this product according to manufacturers recommendations may result in property damage, serious bodily/personal injury, and/or death to you and those you are seeking to protect!



Do not install and/or operate this safety product unless you have read and understand the safety information contained in this manual.

1. Proper installation combined with operator training in the use, care, and maintenance of safety products are essential to ensure the safety of you and those you are trying to protect.
2. Exercise caution when working with live electrical connections.
3. This product must be properly grounded. Inadequate grounding and/or shorting of electrical connections can cause high current arcing, which can cause personal injury and/or severe vehicle damage, including fire.
4. Proper placement and installation are vital to the performance of this safety product. Install this product so that the performance of the system is maximized and the controls are placed within convenient reach of the operator so that s/he can operate the system without losing eye contact with the roadway.
5. It is the responsibility of the vehicle operator to ensure during use that all features of this product work correctly. In use, the vehicle operator should ensure the field-of-view of the camera/monitor is not blocked by vehicle components (i.e., open trunks or compartment doors), people, vehicles, or other obstructions.
6. Never take the right-of-way for granted. It is your responsibility to be sure you can proceed safely before entering an intersection, driving against traffic, responding at a high rate of speed, walking on or around traffic lanes.
7. This equipment is intended for use by authorized personnel only. The user is responsible for understanding and obeying all laws regarding safety products. Therefore, the user should check all applicable city, state, and federal laws and regulations. The manufacturer assumes no liability for any loss resulting from the use of this safety product.

**Caution!**

When drilling into any vehicle surface, make sure that the area is free from any electrical wires, fuel lines, vehicle upholstery, etc. that could be damaged.

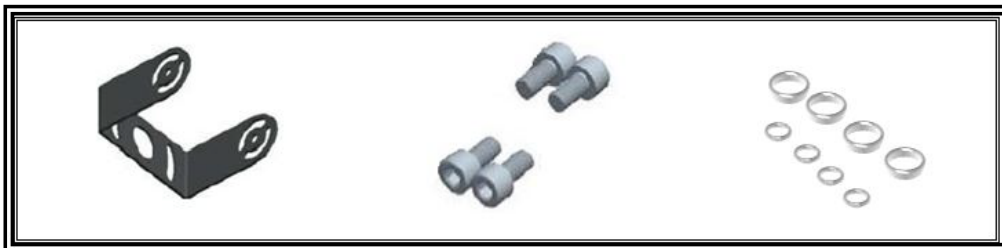
Notes:

1. Larger wires and tight connections will provide longer service life for components. For high current wires it is recommended that terminal blocks or soldered connections be used with shrink tubing to protect the connections. Do not use insulation displacement connectors (e.g., 3M Scotchlock type connectors)
2. Route wiring using grommets and sealant when passing through compartment walls. Minimize the number of splices to reduce voltage drop. High ambient temperatures (e.g., under-hood) will significantly reduce the current carrying capacity of wires, fuses, and circuit breakers. All wiring should conform to the minimum wire size and other recommendations of the manufacturer and be protected from moving parts and hot surfaces. Looms, grommets, cable ties, and similar installation hardware should be used to anchor and protect all wiring.
3. Fuses or circuit breakers should be located as close to the power takeoff points as possible and properly sized to protect the wiring and devices.
4. Particular attention should be paid to the location and method of making electrical connections and splices to protect these points from corrosion and loss of conductivity.
5. Ground termination should only be made to substantial chassis components, preferably directly to the vehicle battery.
6. Circuit breakers are very sensitive to high temperatures and will "false trip" when mounted in hot environments or operated close to their capacity.

Installation, Wiring and Function**Installation:****Camera Model EC7010-K**

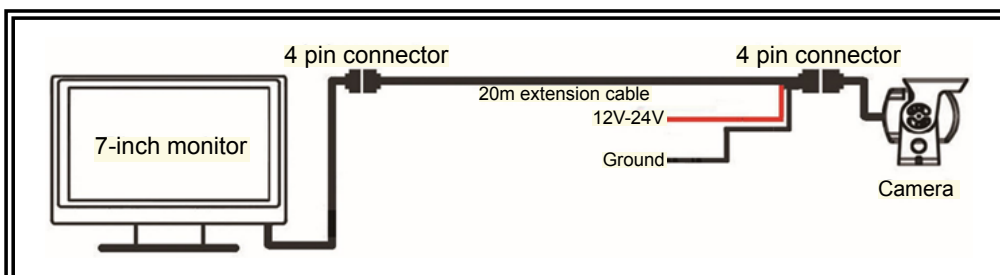
Important! Mount the camera at a location that provides the best view of the area immediately behind the vehicle. Generally, mounting locations toward the top of the vehicle provide the best field of view. Lower mounting locations reduce the field of view and increase the likelihood of damage from road spray.

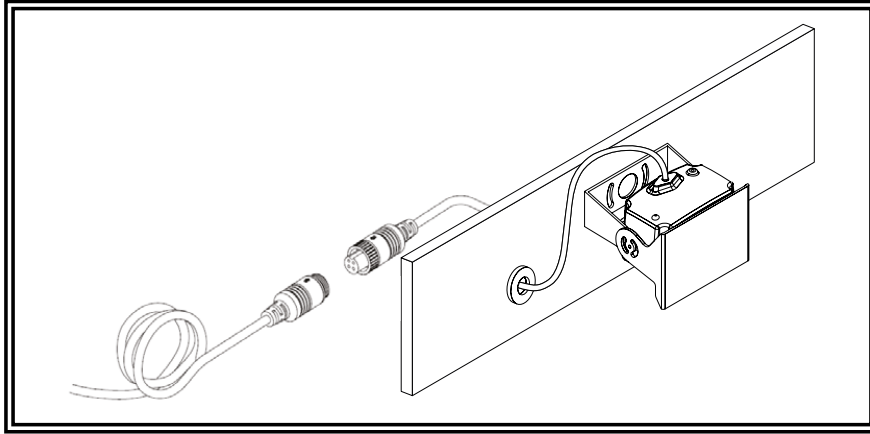
1. Find an appropriate location for installation.
2. Drill holes according to the size of U-bracket and fix the U-bracket.
3. Drill a 3/4" (19mm) hole next to U-bracket.
4. Install the camera on U-bracket.
5. Connect the camera tail with the extension cable from inside the vehicle.
6. Loosen the hex head screws and adjust the camera's position to get the best view angle in the monitor.

**Wiring:**

Picture depicted is for reference only.

Important! Waterproof all connections whether inside or outside the vehicle by using sealant and wrapping with insulation tape. Wrap tape tightly, overlapping by one-half widths so there are no gaps.





Monitor:
Model EC7010-K



WARNING!

To prevent accidental shock, **DO NOT OPEN THE MONITOR CASE.** Opening the monitor case will expose the inside of the monitor to conditions that could adversely affect performance. Any evidence of tampering with sealed components will void the warranty.

Important! Do not expose the monitor to water, it is not waterproof. Any water that leaks into the monitor could cause extensive damage.

Installation instruction of using pedestal base:

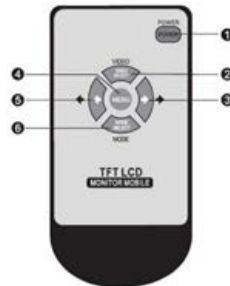
1. Select suitable position on vehicle and fix the base support.
2. Fix the monitor to the base support and adjust the view angle.
3. Put on the sun-visor and connect the monitor with the Pigtail cable.

Monitor Parts Identification



- ① AV1/AV2
- ② Rotate the picture
- ③ Menu
- ④ (+)
- ⑤ (-)

Remote:



- ① Power
- ② V1/V2 Change
- ③ Positive Increase
- ④ Menu
- ⑤ Negative Decrease
- ⑥ Mode selection

SPECIFICATIONS

Screen Size	7 inch
Aspect Ratio	16:9
Luminance	300cd/m2
Resolution	800 *RGB* 480
Video Input	2 video inputs
System	PAL & NTSC optinal
Voltage	12V
Language	Multi-language
OSD Menu	Display menu, brightness, colour, contrast, adjustable
Picture Rotate	Available
Sunshade	Non removable

Manufacturer Limited Warranty and Limitation of Liability:

Manufacturer warrants that on the date of purchase this product will conform to Manufacturer's specifications for this product (which are available from the Manufacturer upon request). This Limited Warranty extends for Twelve (12) months from the date of purchase.

DAMAGE TO PARTS OR PRODUCTS RESULTING FROM TAMPERING, ACCIDENT, ABUSE, MISUSE, NEGLIGENCE, UNAPPROVED MODIFICATIONS, FIRE OR OTHER HAZARD; IMPROPER INSTALLATION OR OPERATION; OR NOT BEING MAINTAINED IN ACCORDANCE WITH THE MAINTENANCE PROCEDURES SET FORTH IN MANUFACTURER'S INSTALLATION AND OPERATING INSTRUCTIONS VOIDS THIS LIMITED WARRANTY.

Exclusion of Other Warranties:

MANUFACTURER MAKES NO OTHER WARRANTIES, EXPRESS OR IMPLIED. THE IMPLIED WARRANTIES FOR MERCHANTABILITY, QUALITY OR FITNESS FOR A PARTICULAR PURPOSE, OR ARISING FROM A COURSE OF DEALING, USAGE OR TRADE PRACTICE ARE HEREBY EXCLUDED AND SHALL NOT APPLY TO THE PRODUCT AND ARE HEREBY DISCLAIMED, EXCEPT TO THE EXTENT PROHIBITED BY APPLICABLE LAW. ORAL STATEMENTS OR REPRESENTATIONS ABOUT THE PRODUCT DO NOT CONSTITUTE WARRANTIES.

Remedies and Limitation of Liability:

MANUFACTURER'S SOLE LIABILITY AND BUYER'S EXCLUSIVE REMEDY IN CONTRACT, TORT (INCLUDING NEGLIGENCE), OR UNDER ANY OTHER THEORY AGAINST MANUFACTURER REGARDING THE PRODUCT AND ITS USE SHALL BE, AT MANUFACTURER'S DISCRETION, THE REPLACEMENT OR REPAIR OF THE PRODUCT, OR THE REFUND OF THE PURCHASE PRICE PAID BY BUYER FOR NON-CONFORMING PRODUCT. IN NO EVENT SHALL MANUFACTURER'S LIABILITY ARISING OUT OF THIS LIMITED WARRANTY OR ANY OTHER CLAIM RELATED TO THE MANUFACTURER'S PRODUCTS EXCEED THE AMOUNT PAID FOR THE PRODUCT BY BUYER AT THE TIME OF THE ORIGINAL PURCHASE. IN NO EVENT SHALL MANUFACTURER BE LIABLE FOR LOST PROFITS, THE COST OF SUBSTITUTE EQUIPMENT OR LABOR, PROPERTY DAMAGE, OR OTHER SPECIAL, CONSEQUENTIAL, OR INCIDENTAL DAMAGES BASED UPON ANY CLAIM FOR BREACH OF CONTRACT, IMPROPER INSTALLATION, NEGLIGENCE, OR OTHER CLAIM, EVEN IF MANUFACTURER OR A MANUFACTURER'S REPRESENTATIVE HAS BEEN ADVISED OF THE POSSIBILITY OF SUCH DAMAGES. MANUFACTURER SHALL HAVE NO FURTHER OBLIGATION OR LIABILITY WITH RESPECT TO THE PRODUCT OR ITS SALE, OPERATION AND USE, AND MANUFACTURER NEITHER ASSUMES NOR AUTHORIZES THE ASSUMPTION OF ANY OTHER OBLIGATION OR LIABILITY IN CONNECTION WITH SUCH PRODUCT.

This Limited Warranty defines specific legal rights. You may have other legal rights which vary from jurisdiction to jurisdiction. Some jurisdictions do not allow the exclusion or limitation of incidental or consequential damages.

Compuesto por un monitor LCD de color de 7,0" y alta resolución y una cámara de color, el sistema K7010-K proporciona excelente calidad de imagen incluso con bajo nivel de luz. Las reducidas dimensiones del monitor facilitan la instalación discreta, sin limitar el área visible en pantalla. El kit admite una sola cámara.



¡IMPORTANTE! Lea todas las instrucciones antes de instalar y utilizar el producto.
Instalador: Este manual debe entregarse al usuario final. delivered to the end user.



¡ADVERTENCIA!

En caso de no instalar o utilizar este producto conforme a las recomendaciones del fabricante se podrían ocasionar daños materiales, lesiones personales graves y/o la muerte del usuario y de las personas que se busca proteger.



No instale y/o maneje este producto de seguridad sin haber leído y entendido la información de seguridad que aparece en este manual.

1. Una correcta instalación y una formación del operador en el uso, cuidado y mantenimiento de los dispositivos de seguridad son esenciales para su seguridad y las de aquellos que busca proteger.
2. Tenga cuidado cuando trabaje con conexiones eléctricas con corriente.
3. Este producto debe conectarse a tierra de manera adecuada. Una conexión inadecuada y/o un cortocircuito en la conexión eléctrica pueden provocar una fuerte descarga eléctrica, que puede ocasionar daños a las personas y/o los vehículos, incluyendo un incendio.
4. Una correcta colocación e instalación son fundamentales para el desempeño de este dispositivo de seguridad. Instale este producto de manera que se maximice el desempeño del sistema y los controles queden situados al alcance del operador, de manera que pueda manejar el sistema sin perder de vista la carretera.
5. Es responsabilidad del operador asegurarse de que todas las funciones de este producto funcionan de manera correcta. Durante su uso, el operador del vehículo debe asegurarse de que el campo de visión de la cámara y el monitor no está bloqueado por ningún elemento del vehículo (como maleteros o puertas de compartimentos abiertos), personas, vehículos u otros obstáculos.
6. Nunca de por sentado que tiene la preferencia. Es responsabilidad suya asegurarse de que puede avanzar con seguridad antes de entrar en una intersección, conducir en sentido contrario al tráfico, responder a grandes velocidades o andar en (o cerca de) carriles de tráfico.
7. Este equipo está destinado solo al uso por parte de personal autorizado. El usuario es responsable de conocer y cumplir con todas las leyes relacionadas con los dispositivos de señales de advertencia. Por lo tanto, el usuario debe comprobar todas las disposiciones y leyes locales, regionales y nacionales aplicables. El fabricante no se hace responsable de las pérdidas ocasionadas por uso de este dispositivo de seguridad

**¡Precaución!**

Cuando taladre la superficie de un vehículo, asegúrese de que la zona está libre de cables eléctricos, tuberías de combustible, tapicería del vehículo, etc. que puedan resultar dañadas.

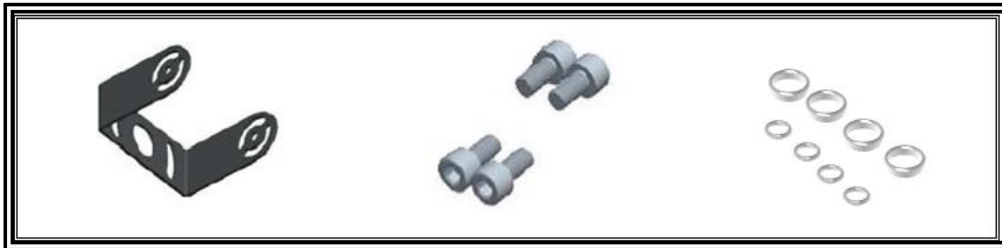
Notas:

1. El uso de cables largos y conexiones bien ajustadas alargará la vida útil de los componentes. Se recomienda que con los cables que conduzcan una corriente elevada se utilicen clemas o conexiones soldadas y tubo termorretráctil para proteger las conexiones. No utilice conectores IDC (por ejemplo conectores tipo 3M Scotchlock).
2. Utilice arandelas y sellante cuando atravesase las paredes de un compartimento con los cables. Reduzca al mínimo el número de empalmes para minimizar la caída de corriente. Los ambientes con temperaturas elevadas (por ejemplo, bajo el capó) reducirán la capacidad de transmisión de corriente de los cables, fusibles y disyuntores de forma significativa. Todas las soldaduras deben llevarse a cabo siguiendo las recomendaciones del fabricante, incluyendo las relativas la longitud mínima de cables, y deben protegerse de partes móviles y superficies calientes. Utilice tubos, arandelas, presillas y similares para fijar y proteger los cables.
3. Los fusibles o disyuntores deberían colocarse los más cerca posible de los puntos de alimentación y tener el tamaño adecuado para proteger el cableado y los dispositivos.
4. Ponga especial cuidado en la ubicación y la manera de realizar las conexiones eléctricas y los empalmes para que queden protegidos de la corrosión y la pérdida de conductividad.
5. La puesta a tierra solo debería hacerse en componentes del chasis de cierta envergadura, preferentemente de manera directa a la batería del vehículo.
6. Los disyuntores son muy sensibles a las altas temperaturas y pueden saltar de por error cuando se instalan en ambientes calientes o cuando funcionan cerca de su capacidad total.

Instalación, cableado y funcionamiento**Instalación:****Cámara modelo EC7010-K**

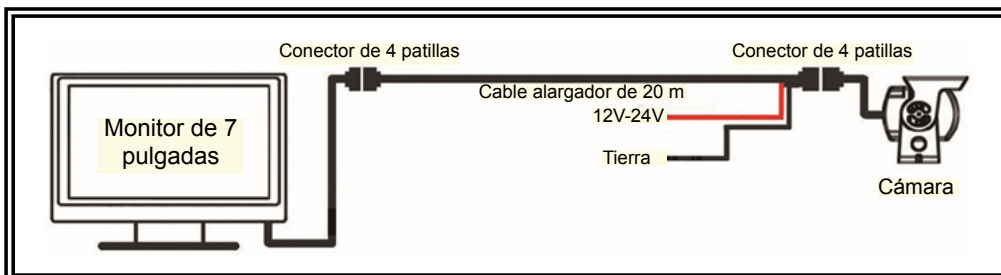
¡Importante! Monte la cámara en una ubicación que proporcione la mejor visión del área que está justo detrás del vehículo. Por regla general, las ubicaciones que se encuentran cerca de la parte superior del vehículo proporcionan el mejor campo de visión. Las ubicaciones más bajas reducen el campo de visión e incrementan las posibilidades de daño por salpicaduras.

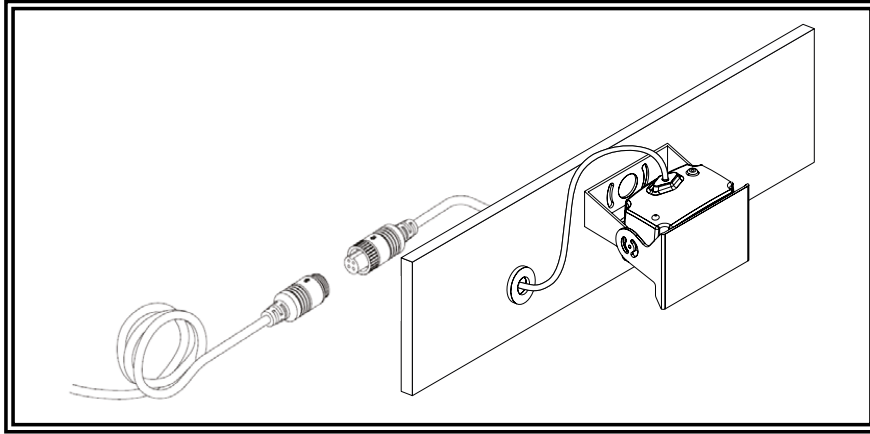
1. Busque un punto adecuado para la instalación.
2. Realice unos agujeros correspondientes al tamaño del soporte en U y fije el soporte en U.
3. Realice un agujero de 19 mm (3/4") junto al soporte en U.
4. Instale la cámara en el soporte en U.
5. Conecte la cola de la cámara con el cable de extensión desde el interior del vehículo.
6. Afloje los tornillos de cabeza hexagonal y ajuste la posición de la cámara para obtener el mejor ángulo de visión en el monitor.

**Cableado:**

La imagen se ofrece solo como referencia.

¡Importante! Proteja todas las conexiones del agua, ya sea dentro o fuera del vehículo, utilizando sellante y cinta aislante. Apriete bien la cinta aislante, superponiendo la mitad de su anchura para que no queden huecos.





Monitor:

Modelo EC7010-K



¡ADVERTENCIA!

Para prevenir descargas accidentales, **NO ABRA LA CARCASA DEL MONITOR**. Al abrir la carcasa del monitor, expondrá su interior a condiciones que podrían influir negativamente a su rendimiento. Cualquier signo de manipulación de los componentes sellados anulará la garantía.

¡Importante! No exponga el monitor al agua. No es resistente al agua. La entrada de agua en el monitor le causaría importantes daños.

Instrucciones de instalación usando la base pedestal:

1. Elija una posición adecuada en el vehículo y fije el soporte de la base.
2. Fije el monitor a la base y ajuste el ángulo de visión.
3. Ponga el visor solar y conecte el monitor con el cable pigtail.

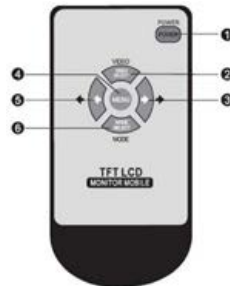
Identificación de las partes del monitor



① ② ③ ④ ⑤

- ① AV1/AV2
- ② Girar la imagen
- ③ Menú
- ④ (+)
- ⑤ (-)

Remoto:



- ① Alimentación
- ② Cambio V1/V2
- ③ Aumento positivo
- ④ Menu
- ⑤ Disminución negativa
- ⑥ Selección de modo

ESPECIFICACIONES

Tamaño de pantalla	7 pulgadas
Relación de aspecto	16:9
Luminancia	300 cd/m ²
Resolución	800 *RGB* 480
Entrada de video	2 entradas de video
Sistema	PAL y NTSC opcional
Voltaje	12 V
Idioma	Múltiples idiomas
Menú OSD	Menú de pantalla, brillo, color, contraste, ajustable
Rotación de imagen	Disponible
Visera	No desmontable

Garantía limitada y limitación de responsabilidad del fabricante:

El fabricante garantiza que en la fecha de la compra este producto se ajustará a las especificaciones del fabricante para este producto (que pueden solicitarse al fabricante). Esta Garantía Limitada tiene una duración de doce (12) meses a partir de la fecha de compra.

EL DAÑO PRODUCIDO A LAS PIEZAS O PRODUCTOS COMO RESULTADO DE SU MANIPULACIÓN, ACCIDENTE, ABUSO, MAL USO, NEGLIGENCIA MODIFICACIONES NO APROBADAS, FUEGO U OTROS IMPREVISTOS; INSTALACIÓN O MANEJO INCORRECTOS; O UN MANTENIMIENTO QUE NO SIGA LOS PROCEDIMIENTOS DE QUE SE ESPECIFICAN EN LAS INSTRUCCIONES DE INSTALACIÓN Y MANTENIMIENTO DEL FABRICANTE ANULA ESTA GARANTÍA LIMITADA.

Exclusión de otras garantías:

EL FABRICANTE NO HACE OTRAS GARANTÍAS, EXPRESAS O IMPLÍCITAS. LAS GARANTÍAS IMPLÍCITAS DE COMERCIALIZACIÓN, CALIDAD O APTITUD PARA UN FIN PARTICULAR O QUE PUDIERAN SURGIR DE UN ACUERDO, USO O PRÁCTICA COMERCIAL QUEDAN EXCLUIDAS POR LA PRESENTE Y NO SE APLICARÁN AL PRODUCTO, EXCEPTO EN EL ÁMBITO PROHIBIDO POR LA LEY APLICABLE. LAS AFIRMACIONES O REPRESENTACIONES ORALES ACERCA DEL PRODUCTO NO CONSTITUYEN GARANTÍAS.

Compensaciones y limitación de responsabilidad:

LA ÚNICA RESPONSABILIDAD DEL FABRICANTE Y LA ÚNICA COMPENSACIÓN DEL COMPRADOR POR CONTRATO, AGRAVIO (INCLUYENDO NEGLIGENCIA) O BAJO CUALQUIER OTRA TEORÍA CONTRA EL FABRICANTE EN LO REFERENTE AL PRODUCTO Y A SU USO SERÁ, EXCLUSIVAMENTE A DISCRECIÓN DEL FABRICANTE, LA SUSTITUCIÓN O REPARACIÓN DEL PRODUCTO O LA DEVOLUCIÓN DEL PRECIO DE COMPRA PAGADO POR EL COMPRADOR POR EL PRODUCTO NO SATISFACTORIO. EN NINGÚN CASO EXCEDERÁ LA RESPONSABILIDAD DEL FABRICANTE DERIVADA DE ESTA GARANTÍA LIMITADA O CUALQUIER OTRA RECLAMACIÓN RELACIONADA CON LOS PRODUCTOS DEL FABRICANTE LA CANTIDAD PAGADA POR EL PRODUCTO POR EL COMPRADOR EN EL MOMENTO DE COMPRA ORIGINAL. EL FABRICANTE NO SERÁ BAJO NINGUNA CIRCUNSTANCIA RESPONSABLE DE LA PÉRDIDA DE BENEFICIOS, EL COSTE DE EQUIPOS O MANO DE OBRA SUSTITUTORIA, DAÑOS A LA PROPIEDAD U OTROS DAÑOS ESPECIALES, SUBSIGUIENTES O INCIDENTALES BASADOS EN CUALQUIER RECLAMACIÓN DE INCUMPLIMIENTO DE CONTRATO, INSTALACIÓN INDEBIDA, NEGLIGENCIA O CUALQUIER OTRA RECLAMACIÓN, INCLUSO EN EL CASO DE QUE EL FABRICANTE O UN REPRESENTANTE DEL FABRICANTE HAYA SIDO AVISADO DE LA POSIBILIDAD DE DICHOS DAÑOS. EL FABRICANTE NO TENDRÁ MÁS OBLIGACIONES O RESPONSABILIDADES CON RESPECTO AL PRODUCTO O SU VENTA, MANEJO Y USO Y EL FABRICANTE NI ASUME NI AUTORIZA LA ASUNCIÓN DE CUALQUIER OTRA OBLIGACIÓN O RESPONSABILIDAD EN RELACIÓN CON DICHO PRODUCTO.

Esta Garantía Limitada define derechos legales específicos. Puede tener otros derechos legales que varíen de una jurisdicción a otra. Algunas jurisdicciones no permiten la exclusión o limitación de daños incidentales o derivados.

Comportant un moniteur couleur à cristaux liquides de 7 pouces et une caméra couleur infrarouge de qualité supérieure, le système K7010-K fournit d'excellentes images même dans un environnement faiblement éclairé. Le moniteur compact permet une installation qui passe inaperçue sans compromettre l'observation des images de l'écran. Le lot n'est prévu que pour une caméra.



IMPORTANT! Lire toutes les instructions avant d'installer et d'utiliser le système. Installateur : Ce manuel doit être remis à l'utilisateur final.



AVERTISSEMENT !

Toute installation ou utilisation du produit contraire aux recommandations du fabricant peut entraîner des dommages matériels, des blessures graves et/ou mortelles pour les personnes que vous cherchez à protéger ou vous-même !



Ne pas installer et/ou ne pas utiliser ce produit de sécurité avant d'avoir lu et pris connaissance des informations de sécurité figurant dans ce manuel.

1. Il est essentiel de procéder à une installation conforme et de former le conducteur à l'utilisation, l'entretien et la maintenance des produits de sécurité pour assurer la sécurité du personnel des services d'urgence et du public.
2. Soyez prudent lorsque vous travaillez sur des branchements électriques sous tension.
3. Ce produit doit être correctement mis à la terre. Une mise à la terre insuffisante et/ou un court-circuit dans les branchements électriques peuvent provoquer un arc électrique de forte intensité, ce qui peut causer des blessures et/ou de graves dommages aux véhicules, y compris un incendie.
4. Un positionnement et une installation conformes sont cruciaux pour le bon fonctionnement de ce produit de sécurité. Ce produit doit être installé de manière à ce que la performance du système soit optimisée et que les commandes soient placées à portée du conducteur afin qu'il puisse utiliser le système sans quitter la route des yeux.
5. Il incombe au conducteur du véhicule de s'assurer pendant l'utilisation que toutes les composantes de ce produit fonctionnent correctement. Lors de l'utilisation, le conducteur du véhicule devra s'assurer que le champ de vision de la caméra/du moniteur n'est pas obstrué par des éléments du véhicule (c.-à-d. la malle ou les trappes ouvertes du coffre), des personnes, des véhicules ou d'autres obstacles.
6. Ne jamais considérer la priorité comme acquise. Il est de votre responsabilité de vous assurer que vous pouvez avancer en toute sécurité avant de franchir une intersection, circuler à contresens, rouler à très grande vitesse ou marcher sur ou aux abords des voies de circulation.
7. Cet équipement est destiné à être utilisé uniquement par le personnel autorisé. Il est de la responsabilité de l'utilisateur de connaître et de respecter toutes les lois relatives aux produits de sécurité. L'utilisateur devra donc vérifier toutes les lois et réglementations municipales, étatiques et fédérales applicables. Le fabricant décline toute responsabilité en cas de perte résultant de l'utilisation de ce produit de sécurité.



Caution!

Lorsque vous percez la surface d'un véhicule, assurez-vous que la zone ne comporte aucun fil électrique, aucun tuyau de carburant ni aucune garniture intérieure, etc. qui pourrait être endommagé.

Remarques:

1. Les fils plus gros et les connexions étroites permettent de prolonger la durée de vie des composants. En ce qui concerne les fils pour installation en courant fort, il est recommandé d'utiliser des bornes ou des connexions soudées avec un tube de rétrécissement afin de protéger les connexions. Ne pas utiliser de connecteurs auto-dénudants (p. ex. connecteurs de type 3M Scotchlok).
2. Guider les câbles à l'aide de passe-câbles et de mastic lors du passage à travers les parois de compartiment. Limiter le nombre d'épissures pour réduire la chute de tension. Les températures ambiantes élevées (p. ex. sous le capot) réduisent de manière significative la capacité de transport de courant des fils, des fusibles et des disjoncteurs. Tous les câbles doivent être conformes à la taille de fil minimale, respecter les autres recommandations du fabricant et être protégés des pièces en mouvement et des surfaces chaudes. Des gaines pour câbles, les passe-câbles, les attaches de câbles et autres matériels d'installation similaires doivent être utilisés pour fixer et protéger tous les câbles.
3. Les fusibles ou les disjoncteurs doivent être situés aussi près que possible des points de départ du courant électrique et de taille suffisante pour protéger les câbles et les dispositifs.
4. Il convient de prêter une attention particulière à l'emplacement et au procédé de réalisation des connexions électriques et des épissures pour protéger ces points de la corrosion et de la perte de conductivité.
5. Le raccordement à la masse ne doit être effectué que pour les composants de châssis importants, de préférence directement sur la batterie du véhicule.
6. Les disjoncteurs sont très sensibles aux températures élevées et se déclencheront de manière intempestive s'ils sont montés dans des environnements chauds ou s'ils fonctionnent presque au maximum de leur capacité.

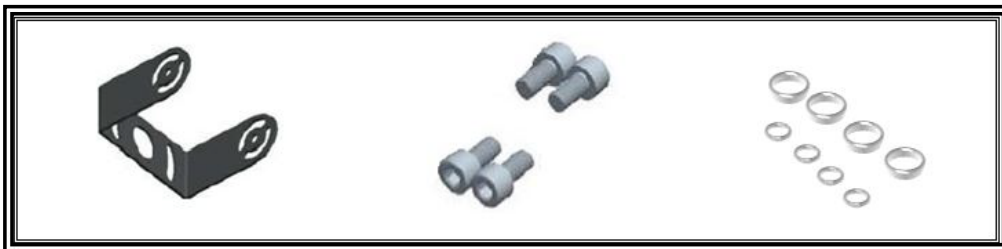
Installation, câblage et fonctionnement

Installation:

Modèle de caméra EC7010-K

Important! Monter la caméra dans un endroit qui offre la meilleure vue de la zone immédiatement derrière le véhicule. En général, les positions de montage dans la partie supérieure du véhicule offrent le meilleur champ de vision. Des positions de montage plus basses réduisent le champ de vision et augmentent les risques de dommages dus aux éclaboussures.

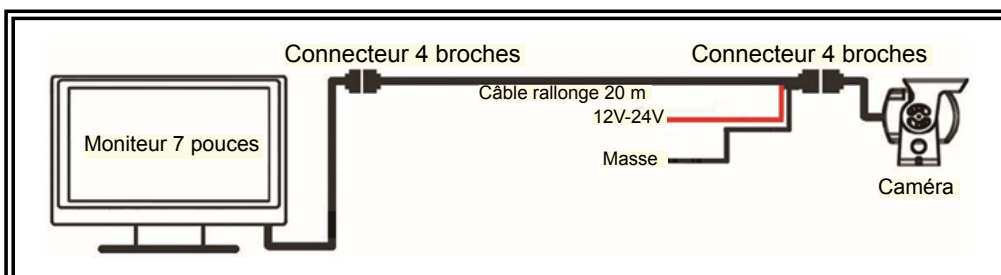
1. Trouver un emplacement approprié pour l'installation.
2. Percer des trous en fonction de la taille du support en U et fixer celui-ci.
3. Percer un trou de 3/4 de pouce (19 mm) près du support en U.
4. Installer la caméra sur le support en U.
5. Raccorder le bout de la caméra à la rallonge provenant de l'intérieur du véhicule.
6. Desserrer les vis à tête hexagonale et régler la position de la caméra pour obtenir le meilleur angle de vue sur le moniteur.

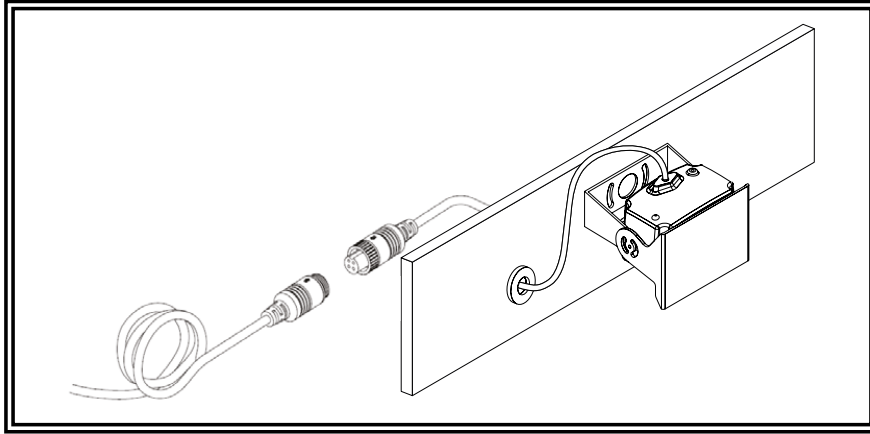


Câblage:

La photo n'est présentée qu'à titre indicatif.

Important! Assurer l'étanchéité de toutes les connexions, qu'elles soient à l'intérieur ou à l'extérieur du véhicule, en utilisant du mastic et en les entourant de ruban isolant. Enrouler le ruban bien serré, en faisant se chevaucher chaque tour d'une demi-largeur pour ne laisser aucun espace.





Moniteur:

Modèle EC7010-K



AVERTISSEMENT!

Pour éviter tout choc accidentel, NE PAS OUVRIR LE BOÎTIER DU MONITEUR. L'ouverture du boîtier du moniteur exposera l'intérieur du moniteur à des conditions qui pourraient en altérer les performances. Toute preuve d'altération des composants scellés annulera la garantie.

Important! Ne pas mettre le moniteur en contact avec de l'eau, car il n'est pas étanche. Toute fuite d'eau à l'intérieur du moniteur pourrait causer des dommages importants.

Instructions d'installation du socle :

1. Choisir une position adéquate sur le véhicule et fixer le support.
2. Fixer le moniteur sur le support et régler l'angle de vue.
3. Mettre le pare-soleil et raccorder le moniteur au câble pigtail.

Identification des pièces du moniteur



- ① AV1/AV2
- ② Rotation de l'image
- ③ Menu
- ④ (+)
- ⑤ (-)

À distance:



- ① Alimentation
- ② Changement V1/V2
- ③ Augmentation positive
- ④ Menu
- ⑤ Diminution négative
- ⑥ Sélection de mode

CARACTÉRISTIQUES TECHNIQUES

Taille de l'écran	7 pouces
Rapport	16:9
Luminance	300 cd/m2
Résolution	800 *RVB* 480
Entrée vidéo	2 entrées vidéo
Système	PAL & NTSC option
Tension	12 V
Langue	Multilingue
Menu sur l'écran	Affichage du menu, luminosité, couleur, contraste, réglage
Rotation de l'image	Disponible
Pare-soleil	Non amovible

Garantie limitée du fabricant et limitation de responsabilité:

Le fabricant garantit qu'à la date d'achat, ce produit était conforme aux spécifications du fabricant concernant ledit produit (qui sont disponibles auprès du fabricant sur demande). La présente garantie limitée est valable pendant douze (12) mois à compter de la date d'achat.

LES DOMMAGES AUX PIÈCES OU AUX PRODUITS RÉSULTANT D'UNE ALTÉRATION, D'UN ACCIDENT, D'UN ABUS, D'UNE MAUVAISE UTILISATION, D'UNE NÉGLIGENCE, DE MODIFICATIONS NON APPROUVÉES, D'UN INCENDIE OU D'UN AUTRE DANGER, OU L'ENTRETIEN DES PIÈCES ET DES PRODUITS NON CONFORME AUX PROCÉDURES DE MAINTENANCE STIPULÉES DANS LES INSTRUCTIONS D'INSTALLATION ET DE FONCTIONNEMENT ANNULENT CETTE GARANTIE LIMITÉE.

Exclusion de toutes autres garanties:

LE FABRICANT NE DONNE AUCUNE AUTRE GARANTIE, EXPRESSE OU IMPLICITE. LES GARANTIES IMPLICITES DE QUALITÉ MARCHANDE, DE QUALITÉ OU D'ADÉQUATION À UN USAGE PARTICULIER, OU DÉCOULANT D'UNE NÉGOCIATION, DE L'UTILISATION OU DE PRATIQUES COMMERCIALES SONT EXCLUES PAR LA PRÉSENTE, NE S'APPLIQUENT PAS AU PRODUIT ET SONT EXPRESSÉMENT REJETÉES, SAUF DANS LA MESURE OÙ CELA EST INTERDIT PAR LA LOI EN VIGUEUR. LES DÉCLARATIONS ET ANNONCES ORALES CONCERNANT LE PRODUIT NE CONSTITUENT PAS DE GARANTIES.

Recours et limitation de responsabilité:

EN RESPONSABILITÉ CONTRACTUELLE, DÉLICTEUELLE (COMPRENANT LA NÉGLIGENCE) OU EN VERTU DE TOUT AUTRE PRINCIPE DE DROIT À L'ENCONTRE DU FABRICANT CONCERNANT LE PRODUIT ET SON UTILISATION SE LIMITENT À LA DISCRÉTION DU FABRICANT, AU REMPLACEMENT OU À LA RÉPARATION DU PRODUIT, OU AU REMBOURSEMENT DU PRIX D'ACHAT PAYÉ PAR L'ACHETEUR POUR LE PRODUIT NON CONFORME. LA RESPONSABILITÉ DU FABRICANT DÉCOULANT DE CETTE GARANTIE LIMITÉE OU DE TOUTE AUTRE RÉCLAMATION PORTANT SUR SES PRODUITS NE PEUT EN AUCUN CAS DÉPASSER LE MONTANT PAYÉ POUR LE PRODUIT PAR L'ACHETEUR AU MOMENT DE L'ACHAT INITIAL. LE FABRICANT NE PEUT EN AUCUN CAS ÊTRE TENU RESPONSABLE DES PERTES DE BÉNÉFICES, DU COÛT DE TOUT ÉQUIPEMENT DE SUBSTITUTION OU DE LA MAIN-D'ŒUVRE, DES DOMMAGES AUX BIENS OU AUTRES DOMMAGES SPÉCIAUX, CONSÉCUTIFS OU INDIRECTS FONDÉS SUR UNE RÉCLAMATION QUELCONQUE POUR RUPTURE DE CONTRAT, MAUVAISE INSTALLATION, NÉGLIGENCE OU AUTRE ACTION LÉGALE, MÊME SI LE FABRICANT OU L'UN DE SES REPRÉSENTANTS A ÉTÉ INFORMÉ DE LA POSSIBILITÉ DE CES DOMMAGES. LE FABRICANT N'A AUCUNE AUTRE OBLIGATION NI RESPONSABILITÉ EU ÉGARD AU PRODUIT OU À SA VENTE, SON FONCTIONNEMENT ET SON UTILISATION, ET IL N'ASSUME NI N'AUTORISE PERSONNE À ASSUMER TOUTE AUTRE OBLIGATION OU RESPONSABILITÉ EN RELATION AVEC CE PRODUIT.

Cette garantie limitée confère des droits légaux spécifiques. Il se peut que vous ayez d'autres droits légaux qui varient d'un pays à l'autre. Certains États n'autorisent pas l'exclusion ou la limitation des dommages indirects ou consécutifs.

Mit einem hochwertigen 7,0" LCD-Hochauflösungs-Farbmonitor und einer Farb-Infrarotkamera bietet die K7010-K auch bei schlechten Lichtverhältnissen eine hervorragende Bildqualität. Der kompakte Monitor ermöglicht eine unauffällige Installation ohne Beeinträchtigung des sichtbaren Bildschirmbereichs. Der Kit ist nur für eine einzelne Kamera geeignet.



WICHTIG! Lesen Sie vor Installation und Verwendung sämtliche Anleitungen. Installateur: Dieses Handbuch muss dem Endbenutzer ausgeliefert werden.



ACHTUNG!

Die Nichteinhaltung der Empfehlungen des Herstellers bei Installation oder Verwendung dieses Produkts kann zu Sachschäden, schweren Körperverletzungen/Verletzungen und/oder Tod bei Ihnen und denjenigen führen, die Sie schützen möchten!



Installieren und/oder betreiben Sie dieses Sicherheitsprodukt nicht, bevor Sie die in diesem Handbuch enthaltenen Sicherheitsinformationen gelesen und verstanden haben.

1. Die ordnungsgemäße Installation in Kombination mit der Schulung des Bedieners in Installation, Verwendung, Pflege und Wartung von Sicherheitsprodukten ist unverzichtbar, um Ihre Sicherheit und die Sicherheit derjenigen, die Sie schützen möchten, zu gewährleisten.
2. Lassen Sie beim Arbeiten mit elektrischen Anschlüssen Vorsicht walten.
3. Dieses Produkt muss ordnungsgemäß geerdet werden. Unzureichende Erdung und/oder Kurzschließen der elektrischen Anschlüsse kann bzw. können zu hohen Stromlichtbogen führen, die Verletzungen und/oder schwere Schäden am Fahrzeug einschließlich Feuer verursachen können.
4. Die richtige Platzierung und Installation sind entscheidend für die Leistung dieses Sicherheitsprodukts. Installieren Sie dieses Produkt in einer Weise, in der die Leistung des Systems maximiert wird und die Steuerungen sich in bequemer Reichweite des Fahrers befinden, sodass er das System bedienen kann, ohne den Blickkontakt zur Fahrbahn zu verlieren.
5. Es liegt in der Verantwortung des Fahrers, bei der Verwendung sicherzustellen, dass alle Funktionen dieses Produkts ordnungsgemäß arbeiten. Der Fahrer sollte bei der Verwendung sicherstellen, dass das Sichtfeld der Kamera/des Monitors nicht durch Fahrzeugkomponenten (d. h. offene Kofferräume oder Abteiltüren), Personen, Fahrzeuge oder andere Hindernisse blockiert wird.
6. Betrachten Sie das Vorfahrtsrecht niemals als gewährt. Es liegt in Ihrer Verantwortung, sicher zu sein, dass Sie sicher vorgehen können, bevor Sie sich auf eine Kreuzung bewegen, gegen den Verkehr fahren, mit hoher Geschwindigkeit reagieren, zu Fuß auf oder um Fahrschienen gehen.
7. Die Ausrüstung ist ausschließlich für die Verwendung durch befugtes Personal bestimmt. Der Benutzer ist dafür verantwortlich, alle Gesetze zu Sicherheitsprodukten zu verstehen und zu befolgen. Daher sollte der Benutzer alle geltenden kommunalen, regionalen und nationalen Gesetze und Vorschriften überprüfen. Der Hersteller übernimmt keine Haftung für Verluste aus der Verwendung dieses Sicherheitsprodukts.



Vorsicht!

Stellen Sie beim Bohren in eine Fahrzeugoberfläche sicher, dass der Bereich frei von Stromkabeln, Kraftstoffleitungen, Fahrzeugpolsterungen usw. ist, die beschädigt werden könnten.

Hinweise:

1. Größere Drähte und enge Anschlüsse bieten längere Lebensdauer der Komponenten. Bei Drähten mit hohen Stromwerten wird empfohlen, Klemmleisten oder Lötverbindungen mit Schrumpfverschlauchung zu verwenden, um die Anschlüsse zu schützen. Verwenden Sie keine Schneidklemmverbinder (z. B. 3M-Scotchlock-Verbinder)
2. Verlegen Sie die Verdrahtung beim Führen durch die Raumwände mit Ösen und Dichtungsmittel. Minimieren Sie die Anzahl der Spleiße, um den Spannungsabfall zu reduzieren. Durch hohe Umgebungstemperaturen (z. B. unter der Motorhaube) wird die Stromführungskapazität der Drähte, Sicherungen und Leistungsschalter erheblich verringert. Die gesamte Verdrahtung sollte der Mindestdrahtgröße sowie den sonstigen Empfehlungen des Herstellers entsprechen und vor beweglichen Teilen und heißen Oberflächen geschützt sein. Es sollten Kabelstränge, Ösen, Kabelbinder und ähnliche Installationsvorrichtungen verwendet werden, um die gesamte Verdrahtung zu verankern und schützen.
3. Sicherungen oder Leistungsschalter sollten sich so nah wie möglich an den Abtriebspunkten befinden und ordnungsgemäß bemessen sein, um Verdrahtung und Geräte zu schützen.
4. Beim Legen elektrische Anschlüsse und Spleiße sollte besonders auf deren Position und die hierbei verwendete Methode geachtet werden, um diese Punkte vor Korrosion und Leitfähigkeitsverlust zu schützen.
5. Der Erdungsanschluss sollte ausschließlich an Gehäusehauptkomponenten, vorzugsweise direkt an der Fahrzeugbauteile erfolgen.
6. Leistungsschalter sind sehr empfindlich für hohe Temperaturen und „lösen falsch aus“, wenn sie in heißen Umgebungen montiert oder nah an der Grenze ihrer Kapazität betrieben werden.

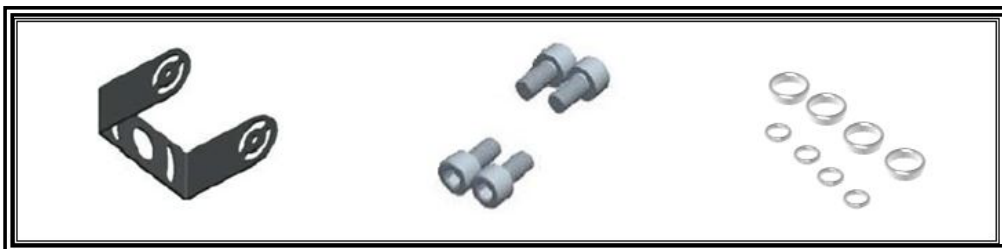
Installation, Verdrahtung und Funktion

Installation:

Kameramodell EC2028-WC

Wichtig! Montieren Sie die Kamera in einer Position, die die beste Sicht auf den Bereich unmittelbar hinter dem Fahrzeug bietet. Im Allgemeinen bieten Montagepositionen hin zum Fahrzeug oben das beste Sichtfeld. Bei niedrigeren Montagepositionen wird das Sichtfeld verringert und die Wahrscheinlichkeit von Schäden durch Spritzwasser erhöht.

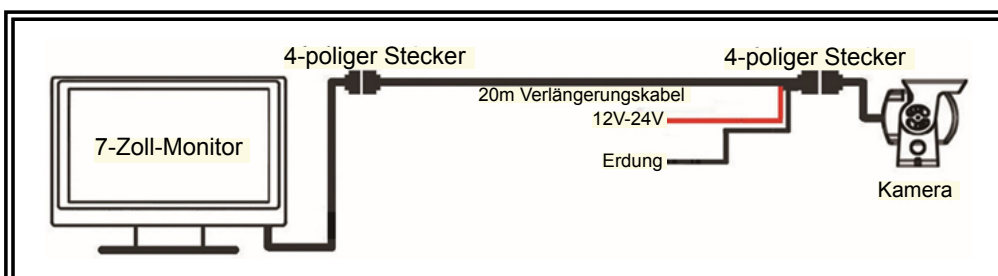
1. Finden Sie eine geeignete Position für die Installation.
2. Bohren Sie entsprechend der Größe des U-Bügels Löcher und befestigen Sie den U-Bügel.
3. Bohren Sie ein Loch mit 3/4" (19 mm) neben dem U-Bügel.
4. Installieren Sie die Kamera am U-Bügel.
5. Schließen Sie den Kameraanschluss mit dem Verlängerungskabel innen vom Fahrzeug aus an.
6. Lösen Sie die Sechskantkopfschrauben und passen Sie die Kameraposition an, um den besten Sichtwinkel im Monitor zu erzielen.

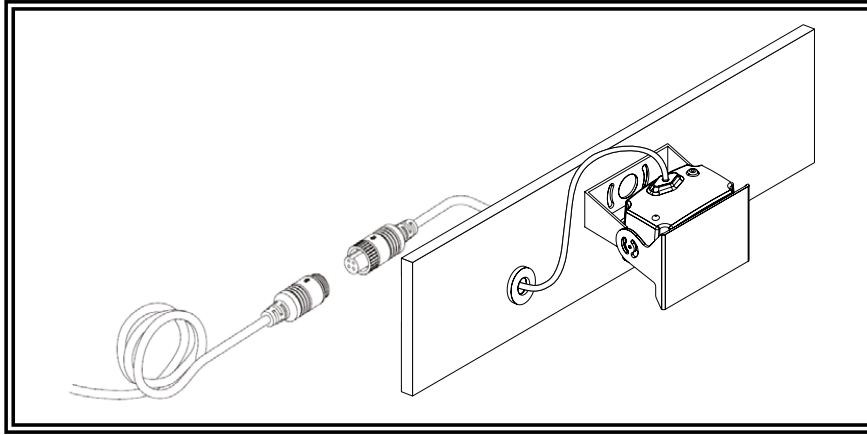


Verdrahtung

Die Abbildung dient lediglich zur Information.

Wichtig! Machen Sie alle Anschlüsse innen und außen am Fahrzeug wasserdicht, indem Sie Dichtungsmittel verwenden und mit Isolierband umwickeln. Umwickeln Sie das Band fest, indem Sie um eine halbe Breite überlappen, sodass keine Lücken vorhanden sind.





Monitor:

Modell EC7010-K



ACHTUNG!

ÖFFNEN SIE DAS MONITORGEGÄUßE NICHT, um versehentliche Stöße zu verhindern. Durch Öffnen des Monitorgehäuses wird die Innenseite des Monitors Bedingungen ausgesetzt, die die Leistung beeinträchtigen können. Bei nachgewiesener Manipulation der versiegelten Komponenten erlischt die Garantie.

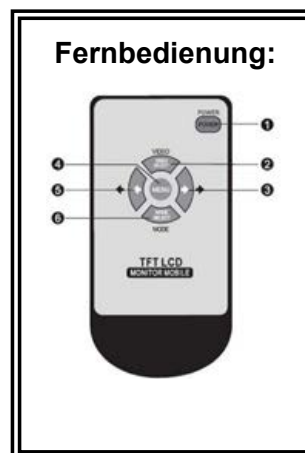
Wichtig! Den Monitor nicht Wasser aussetzen, er ist nicht wasserdicht. In den Monitor gelangendes Wasser kann umfangreiche Schäden verursachen.

Installationsanleitung für die Verwendung des Sockelfußes:

1. Wählen Sie eine geeignete Position am Fahrzeug aus und befestigen Sie den Sockelträger.
2. Befestigen Sie den Monitor am Sockelträger und passen Sie den Sichtwinkel an.
3. Bringen Sie das Sonnensvisier an und schließen Sie den Monitor mit dem Anschlussdraht an.



- ① AV1/AV2
- ② Bilddrehung
- ③ Menü
- ④ (+)
- ⑤ (-)



Fernbedienung:

- ① Stromversorgung
- ② V1/V2 Wechsel
- ③ Positive Zunahme
- ④ Menü
- ⑤ Negative Abnahme
- ⑥ Modusauswahl

SPEZIFIKATIONEN	
Bildschirmgröße	7 Zoll
Seitenverhältnis	16:9
Leuchtdichte	300cd/m2
Resolution	800 *RGB* 480
Videoeingang	2 Videoeingänge
System	PAL & NTSC optional
Stromspannung	12V
Sprache	Mehrsprachig
OSD-Menü	Display-Menü, Helligkeit, Farbe, Kontrast, einstellbar
Bilddrehung	Verfügbar
Sonnenblende	Nicht entfernbar

Beschränkte Garantie und Haftungsbegrenzung des Herstellers:

Der Hersteller garantiert, dass dieses Produkt am Datum seines Erwerbs den Spezifikationen des Herstellers für dieses Produkt (die auf Anfrage beim Hersteller erhältlich sind) entspricht. Diese beschränkte Garantie erstreckt sich auf zwölf (12) Monate ab dem Datum des Erwerbs.

BEI BESCHÄDIGUNGEN AN TEILEN ODER PRODUKTEN AUS MANIPULATION, UNFALL, MISSBRAUCH, UNSACHGEMÄSSER VERWENDUNG, FAHRLÄSSIGKEIT, NICHT GENEHMIGTEN VERÄNDERUNGEN, FEUER ODER SONSTIGEN GEFAHREN, UNSACHGEMÄSSER INSTALLATION ODER BEDIENUNG ODER AUS WARTUNGSARBEITEN, DIE NICHT ENTSPRECHEND DEN HERSTELLERVERFAHREN GEMÄSS DER INSTALLATIONS- UND BETRIEBSANLEITUNG DES HERSTELLERS AUSGEFÜHRT WERDEN, ERLISCHT DIESE BESCHRÄNKTE GARANTIE.

Ausschluss anderer Garantien:

DER HERSTELLER ÜBERNIMMT KEINE SONSTIGEN STILLSCHWEIGENDEN ODER AUSDRÜCKLICHEN GARANTIEEN. DIE STILLSCHWEIGENDEN GARANTIEEN FÜR MARKTGÄNGIGKEIT, QUALITÄT ODER EIGNUNG FÜR EINEN BESTIMMTEN ZWECK ODER AUS EINER GESCHÄFTS-, NUTZUNGS- ODER HANDELSPRAXIS SIND HIERMIT AUSGENOMMEN UND GELTEN NICHT FÜR DAS PRODUKT UND WERDEN HIERMIT AUSGESCHLOSSEN, SOWEIT NICHT DURCH GELTENDE GESETZE VERBOTEN. MÜNDLICHE ERKLÄRUNGEN ODER ZUSICHERUNGEN IN BEZUG AUF DAS PRODUKT STELLEN KEINE GARANTIE DAR.

Rechtsmittel und Haftungsbegrenzung:

DIE ALLEINIGE HAFTUNG DES HERSTELLERS UND DAS AUSSCHLIESSLICHE RECHTSMITTEL DES KÄUFERS GEGEN DEN HERSTELLER AUS VERTRAG, UNERLAUBTER HANDLUNG (EINSCHLIESSLICH FAHRLÄSSIGKEIT) ODER GEMÄSS EINER SONSTIGEN GRUNDLAGE FÜR DAS PRODUKT UND SEINE VERWENDUNG BESTEHEN, IM ERMESSEN DES HERSTELLERS, AUS DER REPARATUR ODER DEM ERSATZ DES PRODUKTS ODER DER RÜCKERSTATTUNG DES VOM KÄUFER GEZAHLTEN KAUFPREISES FÜR NICHTKONFORME PRODUKTE. DIE HAFTUNG DES HERSTELLERS AUS DIESER BESCHRÄNKTEN GARANTIE ODER SONSTIGEN ANSPRÜCHEN IN BEZUG AUF DIE PRODUKTE DES HERSTELLERS ÜBERSTEIGT IN KEINEM FALL DEN BETRAG, DEN DER KÄUFER ZUM ZEITPUNKT DES URSPRÜNGLICHEN ERWERBS FÜR DAS PRODUKT GEZAHLT HAT. DER HERSTELLER HAFTET IN KEINEM FALL FÜR ENTGANGENEN GEWINN, KOSTEN FÜR ERSATZGERÄTE ODER ARBEIT, SACHSCHÄDEN ODER SONSTIGE SONDER-, FOLGE- ODER NEBENSCHÄDEN AUF DER GRUNDLAGE VON ANSPRÜCHEN AUS VERTRAGSBRUCH, UNSACHGEMÄSSER INSTALLATION, FAHRLÄSSIGKEIT ODER SONSTIGEN ANSPRÜCHEN, AUCH DANN NICHT, WENN DER HERSTELLER ODER EIN VERTRETER DES HERSTELLERS AUF DIE MÖGLICHKEIT DIESER SCHÄDEN HINGEWIESEN WURDE. DER HERSTELLER HAT KEINE WEITERE VERPFLICHTUNG ODER HAFTUNG IN BEZUG AUF DAS PRODUKT ODER DESSEN VERKAUF, BETRIEB UND NUTZUNG UND DER HERSTELLER ÜBERNIMMT ODER GENEHMIGT KEINE ÜBERNAHME JEDWEDER SONSTIGEN VERPFLICHTUNG ODER HAFTUNG IN VERBINDUNG MIT DIESEM PRODUKT.

Durch diese beschränkte Garantie werden bestimmte gesetzliche Rechte festgelegt. Sie verfügen gegebenenfalls über weitere Rechte, die von Hoheitsgebiet zu Hoheitsgebiet unterschiedlich sein können. In einigen Hoheitsgebieten ist der Ausschluss oder die Beschränkung bei Neben- oder Folgeschäden nicht zulässig.